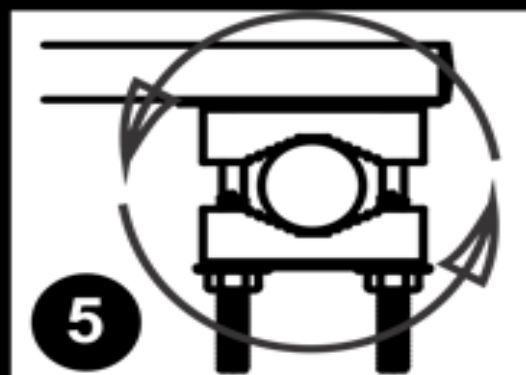
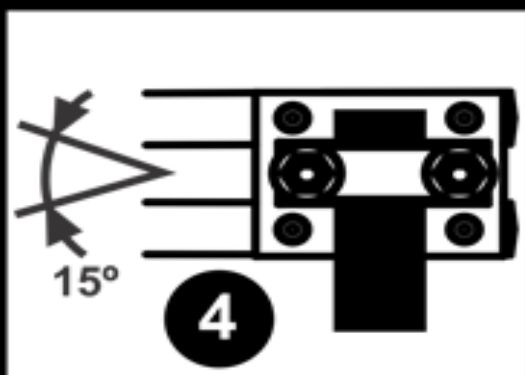
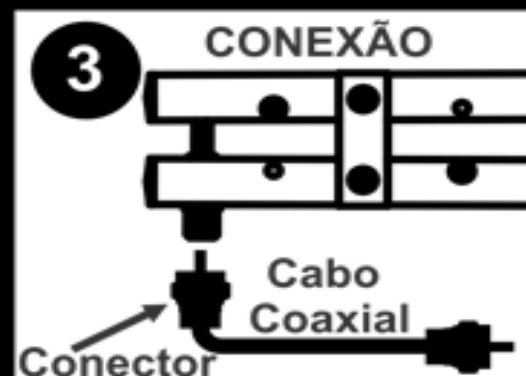
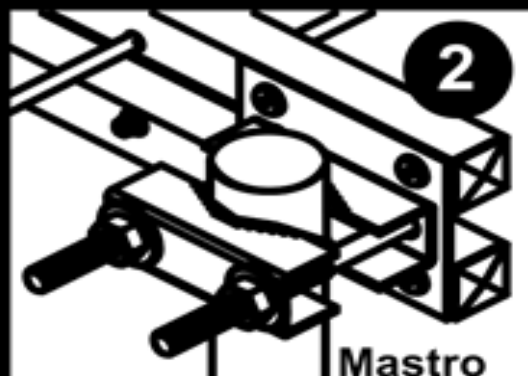


INSTALAÇÃO



INSTALAÇÃO

- Monte o KIT de instalação no Suporte da Antena (Figura 1);
- Monte a Antena no Mastro (Figura 2) usando mastros de 3/4" a 1" 1/4" ;
- Faça a conexão do cabo coaxial (Figura 3);
- Ajustes VERTICAL e HORIZONTAL (Figura 4 e 5).

Recomendações Importantes!

APÓS FAZER A CONEXÃO DA ANTENA (Figura 3),
LIGUE O CABO COAXIAL ATRAVÉS DO CONECTOR
NA ENTRADA DO CONVERSOR DIGITAL (SET-TOP-BOX)
OU DE SEU TELEVISOR, PARA SINTONIZAR OS CANAIS
CONSULTE O MANUAL DE SEU CONVERSOR OU TELEVISOR.



CASTELO

www.antenascastelo.com.br