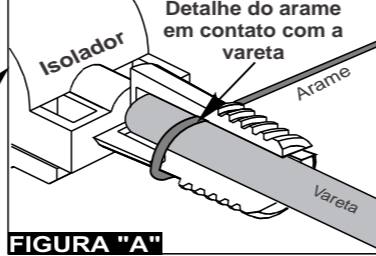
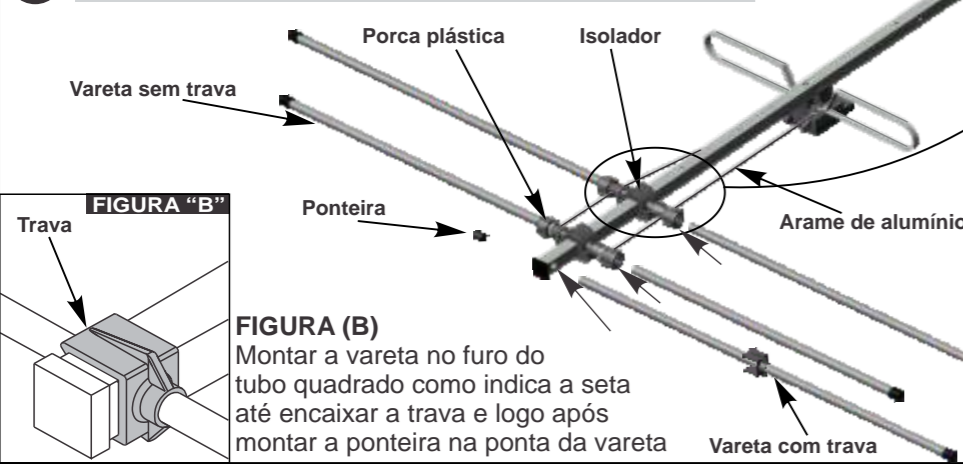
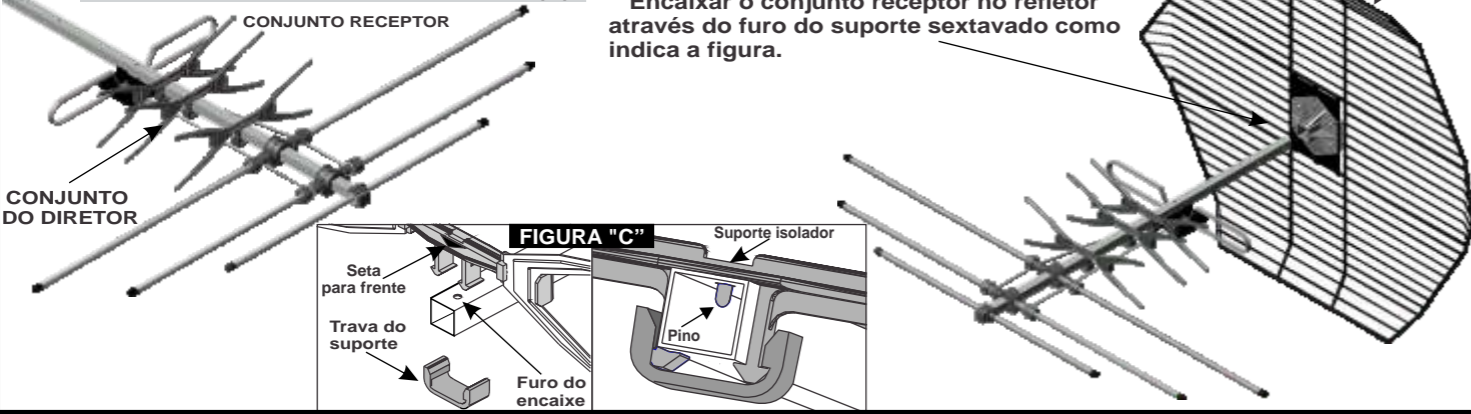


**1** MONTAR A VARETA SEM TRAVA NO ISOLADOR COMO INDICA A FIGURA (A), DEPOIS MONTE A VARETA COM TRAVA NO TUBO COMO INDICA A FIGURA (B)

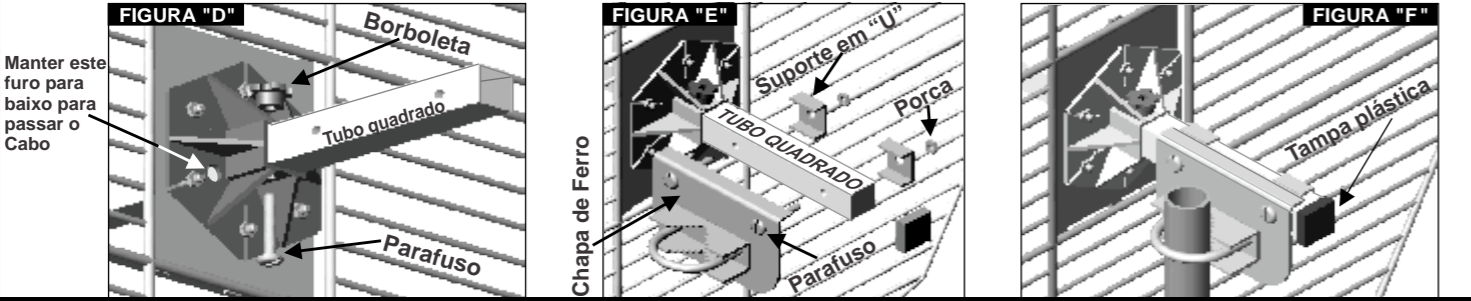


**FIGURA (A)**  
Na figura (A) retire a porca do Isolador e introduza a vareta até encostar no fundo do furo do Isolador onde o arame de alumínio fica em contato por cima da vareta e logo em seguida recoloca a porca dando aperto necessário para o travamento.

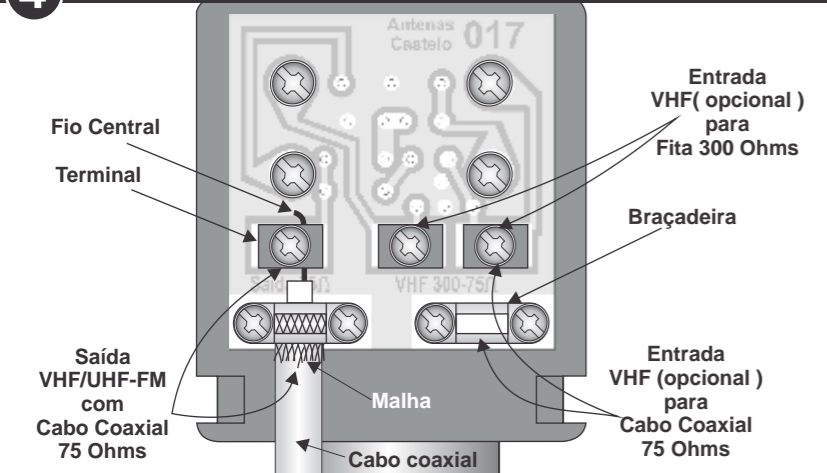
**2** MONTAR OS CONJUNTOS DOS DIRETORES COM A SETA DO SUPORTE ISOLADOR PARA FRENTE NOS TRÊS FUROS DO TUBO QUADRADO COMO INDICA A FIGURA (C)



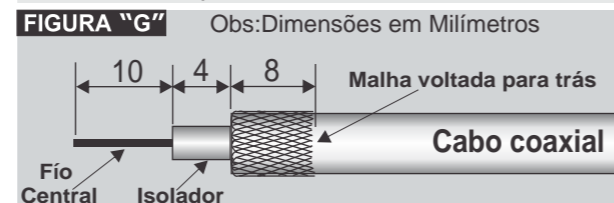
**3** APÓS ENCAIXAR O CONJUNTO RECEPTOR, VOCÊ VAI FIXÁ-LO NO REFLETOR ATRAVÉS DO PARAFUSO E DA BORBOLETA PLÁSTICA COMO INDICA A FIGURA (D). DEPOIS MONTE A CHAPA DE FERRO ATRAVÉS DOS PARAFUSOS, DO SUPORTE EM "U" E DAS PORCAS COMO INDICA A FIGURA (E). PARA FINALIZAR MONTE A TAMPA PLÁSTICA NO TUBO QUADRADO COMO INDICA A FIGURA (F).



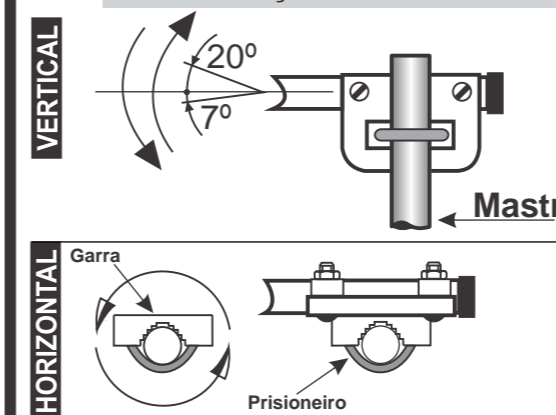
**4 CONEXÃO DA ANTENA M-7000**



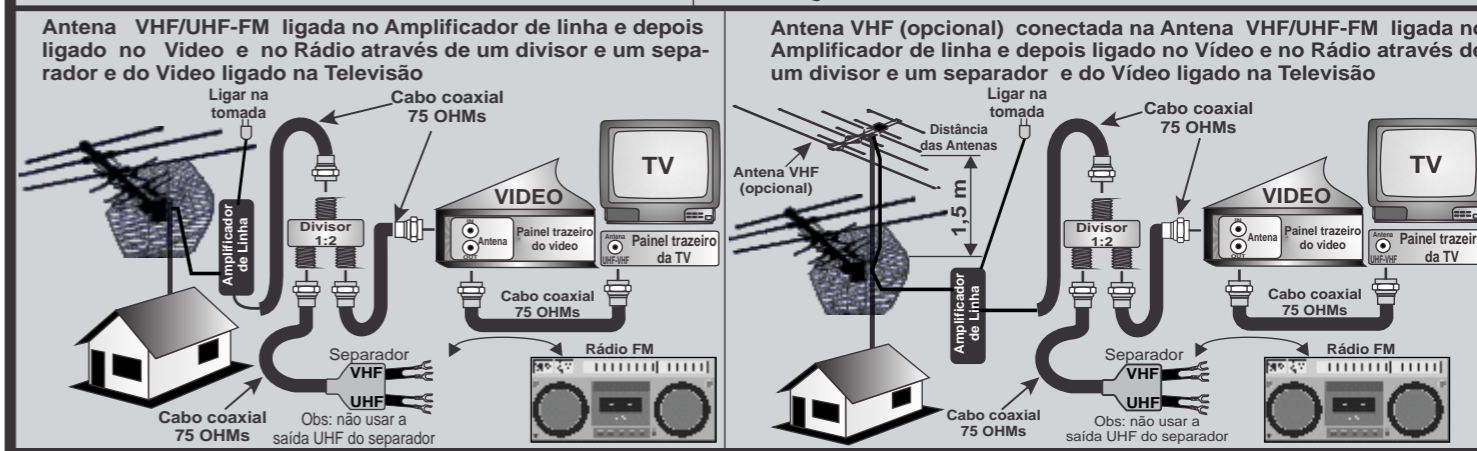
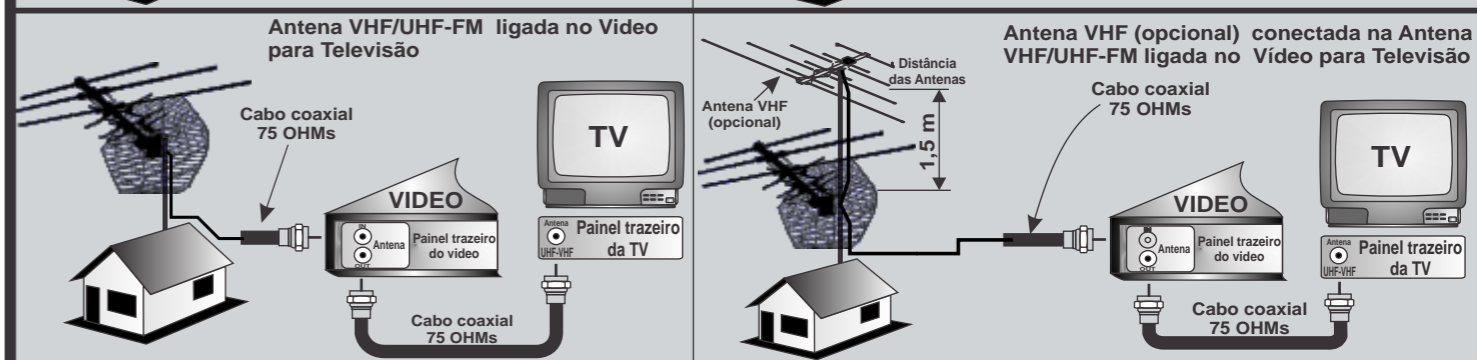
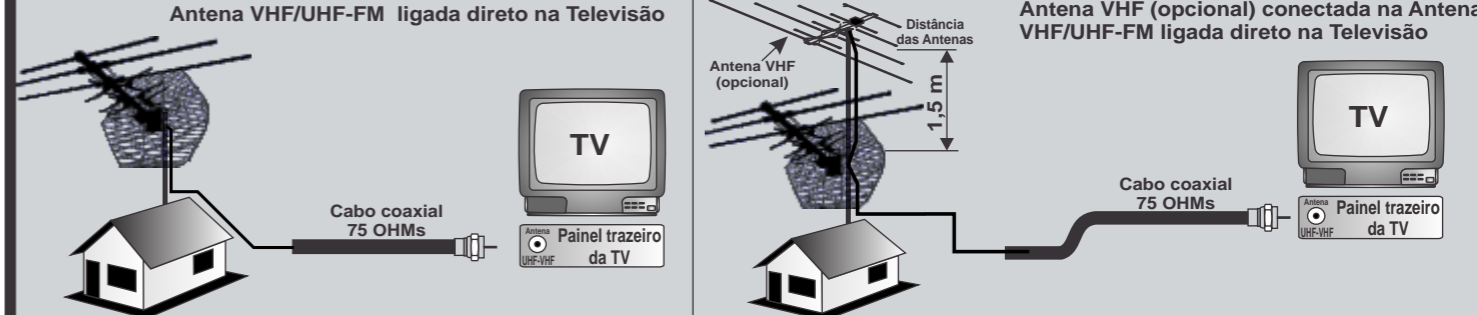
- 1) Corte o cabo coaxial conforme as medidas do desenho (Figura G) e insira nos locais indicados na Caixa de Conexões.
- 2) **Atenção!** Certifique que a malha esteja com bom contato com a Braçadeira e que esteja apertado o fio central entre o terminal e a porca quadrada.
- 3) **Cuidado!** Não deixe que nenhum fio da malha entre em contato com o fio central e o terminal, pois se isso ocorrer poderá causar mal funcionamento.



**5** FAZER OS AJUSTES VERTICAL E HORIZONTAL CONFORME INDICAÇÃO DA FIGURA



**TIPOS DE CONEXÕES DA ANTENA UHF-VHF/FM**



**CARACTERÍSTICAS TÉCNICAS**

<b>GANHO</b>	11 à 12 dB-UHF - Frequência 470 à 890 Mhz - Canais 14 ao 83 5 à 6 dB-VHF/FM - Frequência 54 à 216 Mhz - Canais 02 ao 13
<b>IMPEDÂNCIA</b>	75 OHms para cabo coaxial comum Possibilita a entrada de sinais de VHF com fita de antena de 300 OHms (Opcional)
<b>ESTRUTURA</b>	RESISTÊNCIA AO VENTO 120 km/h
<b>COMPRIMENTO</b>	810 mm
<b>DIÂMETRO</b>	610 mm
<b>AJUSTES</b>	HORIZONTAL E VERTICAL

- RECOMENDAÇÕES IMPORTANTES**
1. Evitar se possível não fazer emendas no cabo coaxial para que não haja perda de sinal. Recomendamos cabo coaxial RGC-59.
  2. No máximo dividir o sinal para dois televisores, utilizando-se para isso divisor adequado de boa qualidade.
  3. A Antena TIPO PARABÓLICO RADAR, deve ser instalada à uma altura mínima de 2,5 metros do telhado.
  4. Em locais onde o sinal recebido é muito fraco (imagem com chuviscos), recomenda-se utilizar um amplificador de linha, podendo também ser usado se o Cabo Coaxial ultrapassar 15 metros de comprimento para compensar as perdas de sinal no cabo.