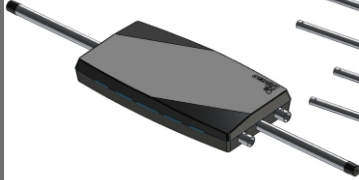
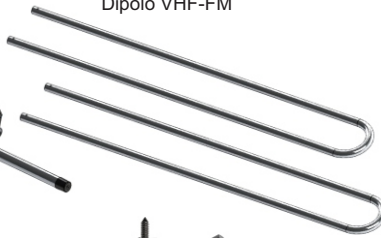


CONTEÚDO DA EMBALAGEM

Antena UHF DIGITAL



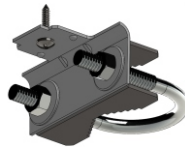
Dipólo VHF-FM



Parafuso AUTO-ATARRAXANTE  
2,9x9,5  
Quant:5



KIT da antena



**MASTRO**  
Acompanha somente o  
modelo M1085

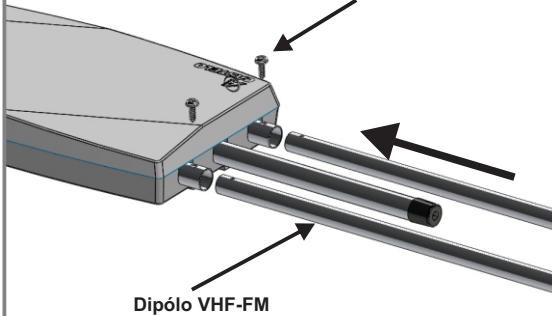


1:MASTRO 2:SUPORTE ABS  
3:KIT DO MASTRO  
4:CABO COAXIAL 5:CONECTOR

## SEQUÊNCIA DE MONTAGEM

1

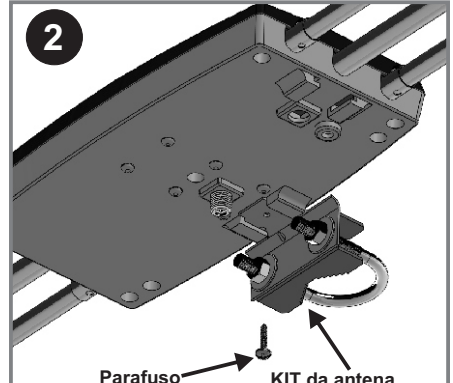
Parafuso



Dipólo VHF-FM

(FIGURA 1)  
MONTE O DIPÓLO ATÉ COINCIDIR A FURAÇÃO DOS  
TUBOS E COM O PARAFUSO AUTO-ATARRAXANTE  
TRAVE OS 2 LADOS DA ANTENA DANDO APERTO  
SUFICIENTE DEIXANDO FIRME TODO CONJUNTO.

2

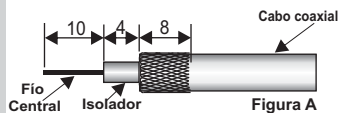


Parafuso KIT da antena

(FIGURA 2)  
ATRAVÉS DO PARAFUSO  
AUTO-ATARRAXANTE  
MONTE O KIT DA ANTENA.

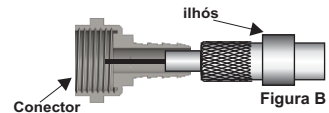
## CORTE DO CABO COAXIAL ( Dimensões em milímetros)

- 1) Corte o cabo (Figura A);
- 2) Insira o conector no cabo (Figura B);
- 3) O Isolador deverá passar pelo conector no mínimo 1mm (Figura C);
- 4) Com um alicate prensar o ilhós em cima da malha cravando o conector (Figura D).



Cabo coaxial

Figura A



Conector

ilhós

Figura B

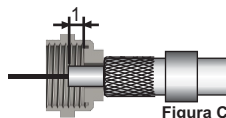


Figura C

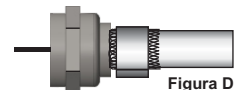


Figura D



CASTELO

Imagens ilustrativas

SAC 0800 773 3601 - www.antenascastelo.com.br